

**OzMagic**



**OZMAGIC SU ARITMA CİHAZI  
TANITMA VE KULLANMA KILAVUZU**

**MODEL : AW-3000AC**

**İTHALATÇI FİRMA VE TÜRKİYE DİSTRİBÜTÖRÜ:**  
**Özcanoğlu Dış Ticaret İnşaat Turizm ve Danışmanlık Ltd.Şti.**  
**Adres:** Kurtkemerli Yolu 55/37 Parsel A Kemerburgaz İSTANBUL  
**Tel :** (0212) 360 27 67 **Fax:** (0212) 360 27 61  
**Email:** [info@ozcanoglu.com](mailto:info@ozcanoglu.com) **Web:** [www.ozcanoglu.com](http://www.ozcanoglu.com)

## Değerli Müşterimiz

Bu kullanım kılavuzunda Ozmagic Su Arıtma cihazlarına ait tanıtım, kullanım, bakım, kullanma hataları ve garanti şartlarına ilişkin genel bilgiler verilmektedir.

### Ozonun Faydaları

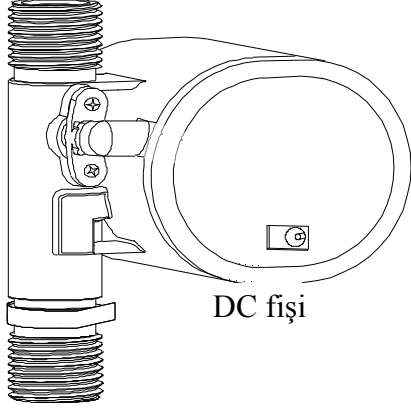
Ozonlu su ile yıkanan sebze ve meyveler yüzeylerinde birikmiş olabilecek tüm tarımsal kimyasallardan temizlenir ve tazeliğini uzun süre korur. Ayrıca mutfaklarda kullanılan tüm araç ve gereçlerin ozonlu su ile yıkanarak steril hale getirilmesi mümkündür. Eğer bulaşık yıkamada kullanılırsa hem kokuları yok eder hem de her türlü bakteri ve zararlı mikroorganizmaları ortadan kaldırır. Ozonlu suyun çiçek sulamada bile faydalı olduğu ve bitkinin ömrüne ve büyümesine katkıda bulunduğu gözlemlenmiştir.

### Model ve Özellikleri ile ilgili tanıtıcı ve temel bilgiler

Model :	AW 3000AC
Ozon üretimi:	70 mg/saat
Güç:	3 Watt
Çalışma Basıncı:	0.15-0.4 Mpa
Ağırlık:	180 gram
Boyutlar:	G:93 x B: 83 x Y: 81 mm

## Montaj Şekli

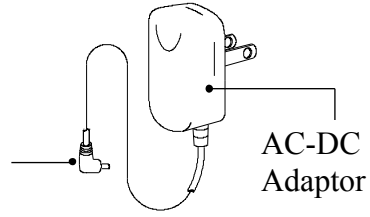
Su Çıkışı



Su Girişi

Bağlantıları yaptıktan sonra su kaçağı olup olmadığını kontrol edin.

Eğer az da olsa kaçak varsa biraz daha sıkarak suyu kesebilirsiniz.



## Kullanımda Dikkat Edilmesi Gereken Durumlar

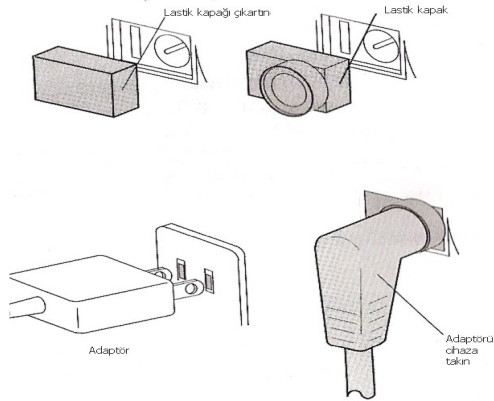
Cihazın düzgün çalışabilmesi için su basıncının 0.1Mpa ile 0.4Mpa arasında olması gerekmektedir.

## Cihazın Çalıştırılması

AW3000AC modeli otomatik olarak su akışını algılayarak ozon üretimine başlamasını sağlayacak şekilde dizayn edilmiştir. Bu yüzden su akımıyla beraber ozon üretimi de başlar. Eğer su kesilirse ozon üretimi de duracaktır.

Cihaz için bağlantı boruları ölçüsü ½'' (yarım parmak) dir. Eğer su çıkışı borusunun ölçüsü bundan düşük olursa ters basınç oluşumundan dolayı ozon üretimi düşer veya durabilir. Su çıkışı için tavsiye edilen en düşük boru çapı ölçüsü 6mm ve üzeridir

## Opsiyonel ac/dc adaptör kullanımı



Musluktan akan su basıncının çok düşük olduğu durumlarda opsiyonel olarak AC adaptörü bağlanarak ozon üretimi sağlanabilir. 220V/3W gücünde bir adaptör cihazın üzerindeki lastik kapak sökülerek bağlanabilir.

Adaptör kullanılmadığı zaman tekrar bu lastik kapak kapatılmalıdır.

## Kullanım sırasında insan veya çevre sağlığına tehlikeli veya zararlı olabilecek durumlara ilişkin uyarılar

Ozon üretimi su akmaya başlar başlamaz gerçekleşir. Ancak sterilizasyonun oluşması için az da olsa 1-2 dakika bekleyin. Cihazdan çıkan ozonlu suyu direkt olarak içmeyin. Eğer içecekseniz de 2-3 dakika bekletip öyle için. Cihazın etrafında hava alabileceği kadar boşluk olmalıdır. Aynı zamanda cihazın hava alma deliğinin tıkanmamasına dikkat edin. Cihaz kendi ürettiği elektrikle çalıştığı için suya batırılmamalı ve suyla yıkanmamalıdır. Islak bezle temizlenmesi yeterlidir. Yüksek nemli banyo gibi ortamlarda ozon üretim verimi za da olsa düşebilir. Sıfır derecenin altındaki sıcaklıklarda cihaz çalıştırılmamalıdır.

## Tüketicinin kendi yapabileceği bakım, onarım veya ürünün temizliğine ilişkin bilgiler,

Cihaz kendi ürettiği elektrikle çalıştığı için suya batırılmamalı ve suyla yıkanmamalıdır. Islak bezle temizlenmesi yeterlidir. Temizlemek için sert aşındırıcı ve kimyasal maddeler kullanmayınız.



Cihazın zarar görmemesi için cihazın kapağını çıkarmayın. Her türlü bakım ve onarım hizmeti için nitelikli servis elemanlarına danışın.

## Taşıma ve Nakliye Sırasında Dikkat Edilecek Hususlar

Cihazı dikkatlice kutusundan çıkarın ve tüm aksesuarların kaybolmaması için kutunun içinde muhafaza edin. Cihazı nakliye hasarı olasılığına karşı kontrol edin. Cihazı ileride taşıma olasılığına karşı orijinal kutusunu saklayın. Ateş ve darbelerden koruyunuz, ıslak ve rutubete maruz bırakmayın. Yüksek dereceli sıcaklıklardan uzak tutunuz. Ürün kutusunun orijinal kutusu içerisinde yada koruyucu köpük maddelerle taşınmalıdır.

## Kullanım Ömrü

Ürünün bakanlıkça tespit ve ilan edilen kullanım ömrü 10 yıldır.

## Garanti Şartları

- 1- Garanti süresi, malın teslim tarihinden itibaren başlar ve 2 yıldır.
- 2- Malın bütün parçaları dahil olmak üzere tamamı firmamızın garantisi kapsamındadır
- 3- Malın garanti süresi içerisinde arızalanması durumunda, tamirde geçen süre garanti süresine eklenir. Malın tamir süresi en fazla 30 iş günüdür. Bu süre, mala ilişkin arızanın servis istasyonuna, servis istasyonunun olmaması durumunda malın satıcısı, bayii, acentası, temsilciliği, ithalatçısı veya imalatçısı üreticisinden birisine bildirim tarihinden itibaren başlar. Malın arızasının 15 iş günü içerisinde giderilmemesi halinde imalatçı-üretici veya ithalatçı malın tamiri tamamlanıncaya kadar, benzer özelliklere sahip başka bir malı tüketicinin kullanımına tahsis etmek zorundadır.
- 4- Malın garanti süresi içerisinde gerek malzeme ve işçilik, gerekse montaj hatalarından dolayı arızalanması halinde, işçilik masrafı, değiştirilen parça bedeli ya da başka herhangi bir ad altında hiçbir ücret talep etmeksizin tamiri yapılacaktır.
- 5- Tüketicinin onarım hakkını kullanmasına rağmen malın; Tüketicie teslim edildiği tarihten itibaren, belirlenen garanti süresi içinde kalmak kaydıyla, bir yıl içerisinde; aynı arızanın ikiden fazla tekrarlaması veya farklı arızaların dörtten fazla meydana gelmesi veya belirlenen garanti süresi içerisinde farklı arızaların toplamını altıdan fazla olması unsurlarının yanı sıra, bu arızaların maldan yararlanamamayı sürekli kılması,
- 6- Tamiri için gereken azami sürenin aşılması,
- 7- Firmanın servis istasyonunun, servis istasyonunun mevcut olmaması halinde sırasıyla satıcısı, bayii, acentesi, temsilciliği, ithalatçısı veya imalatçısı-üreticisinden birisinin düzenleyeceği raporla arızanın tamirinin mümkün bulunmadığının belirlenmesi durumlarında tüketici malın ücretsiz değiştirilmesini, bedel iadesi veya ayıp oranında bedel indirimi talep edebilir.

## Garanti Belgesi

### **Belgenin onay tarihi ve sayısı:**

Bu belgenin kullanılmasına; 4077 sayılı Tüketicinin korunması Hakkında Kanun ve bu kanuna dayanılarak yürürlüğe konulan Garanti Belgesi Uygulama esaslarına dair tebliğ uyarınca T.C Sanayi ve Ticaret Bakanlığı Tüketicinin ve Rekabetin Korunması Genel Müdürlüğü tarafından izin verilmiştir.

### **Satılan Malın :**

Cinsi: Su Arıtma Cihazı

Markası: Ozmagic  
Modeli:  
Bandrol ve Seri No:  
Teslim Tarihi ve Yeri:  
Azami Tamir Süresi: 30 işgünü  
Garanti Süresi: 2 YIL  
Firma Yetkilisinin İmzası ve Kaşesi:

**Satıcı Firmanın :**

Ünvanı :  
Adresi :  
Telefon-Fax:  
Fatura Tarihi:  
Fatura Numarası:

**Firma Yetkilisinin İmzası ve Kaşesi:**

**İTHALATÇI FİRMA BİLGİLERİ**

ÜNVANI	A D R E S İ	TELEFON FAX MAIL WEB
Özcanoğlu Dış Ticaret İnşaat Turizm ve Danışmanlık Ltd.Şti.	Kurtkemerli Yolu 55/37 Parsel A Kemerburgaz Eyüp - İSTANBUL	(0212)3602767 - (0212)3602761 <a href="mailto:info@ozcanoglu.com">info@ozcanoglu.com</a> <a href="http://www.ozcanoglu.com">www.ozcanoglu.com</a>

**İMALATÇI FİRMA BİLGİLERİ**

ÜNVANI	A D R E S İ	TELEFON FAX MAIL WEB
<u>Fabrika:</u> Nissho Electronics Man.	<u>Fabrika:</u> Black 1, 4/F., Xin Di Industrial Quarter, The First Industrial Zone, Tang Xia Town, Dong Guan City, Guang Dong Province, 523710 China	<u>Fabrika:</u> Tel: 86-769-87863570 Fax: 86-769-82077098
<u>Merkez:</u> Nissho Engineering Co., Ltd.	<u>Merkez:</u> 1724-3 Narita, Yaita-City, Tochigi-Pref Japan	<u>Merkez:</u> Tel: 81-287-43-5770 Fax: 81-287-43-7497 Website: <a href="http://www.nseg.co.jp">www.nseg.co.jp</a>